

Tagliaverdure TR300 - Corpo Motore su base e espulsore

ARTICOLO N° _____

MODELLO N° _____

NOME _____

SIS # _____

AIA # _____



602069 (TR300B)

Tagliaverdure a 1 velocità (260 giri/m), su stand con espulsore (per tutti i tipi di preparazione eccetto patatine da friggere). Corpo motore senza tramoggia.

Descrizione

Articolo N° _____

Tagliaverdure per cucine che servono più di 600 pasti con servizio al tavolo e per più di 4000 per servizio catering. Modello a pavimento, motore a 1 velocità (260 giri/min.). Dotata di espulsore standard adatto per tutti i tipi di preparazione ad eccezione delle patate (l'espulsore patate è disponibile come accessorio). Corpo motore attrezzabile con 2 dispositivi di alimentazione (accessori): tramoggia automatica, adatta a qualsiasi lavoro escluso il taglio delle verdure lunghe (sezione massima di taglio: 75 mm, alimentazione libera pari a 10/12 kg/h alla volta) e tramoggia per verdure lunghe dotata di 9 tubi di vari dimensioni (4 tubi diam. 50 e 200 mm di h; 3 tubi con diam. 73 e 540 mm di h, 2 tubi diam. 100 e 540 mm di h).

Caratteristiche e benefici

- Tagliaverdure adatto per tagliare a fette, a bastoncini, a julienne, a cubetti, a listelli e per grattugiare.
- Di serie disco espulsore per tutti i lavori eccetto le patatine fritte.
- In dotazione supporto in acciaio inox su ruote e porta dischi
- Disponibile come accessorio a richiesta:- tramoggia automatica per il caricamento di verdure di forma omogenea. Adatta per tutti i tipi di preparazione ad eccezione delle verdure lunghe.- tramoggia verdure lunghe per il taglio delle stesse in fette orizzontali (9 tubi).
- Blocco di taglio patatine fritte (6, 8 e 10 mm.) da abbinare al disco espulsore specifico.
- Vasta selezione di dischi e griglie disponibile a richiesta (diam. 300 mm).
- Diametro massimo verdure 75 mm con tramoggia automatica.
- Capacità da 600 coperti in su per servizio al tavolo e fino a 5000 pasti per servizio catering.

Costruzione

- Base motore dotata di dispositivo esterno per sollevare agevolmente le tramogge durante la lavorazione.
- Motore trifase.
- Potenza: 1500 watt.
- Modello a 1 velocità

Accessori inclusi

- 1 x Espulsore per tutte le verdure PNC 653142 (eccetto patatine)

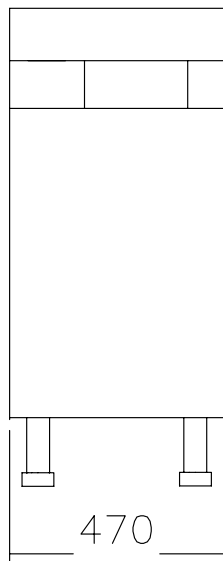
Accessori opzionali

- Disco GRATTUGIA inox con rinforzo in metallo, ideale per parmigiano (diametro 300mm) PNC 650148
- Disco GRATTUGIA inox con rinforzo in metallo, ideale per canederli (diametro 300mm) PNC 650149
- Disco JULIENNE inox 2 mm con rinforzo in metallo (diametro 300mm) PNC 650150
- Disco JULIENNE inox 3 mm con rinforzo in metallo (diametro 300mm) PNC 650151
- Disco JULIENNE inox 4 mm con rinforzo in metallo (diametro 300mm) PNC 650152
- Disco JULIENNE inox 7 mm con rinforzo in metallo (diametro 300mm) PNC 650153
- Disco JULIENNE inox 9 mm con rinforzo in metallo PNC 650154
- Disco JULIENNE inox con sistema detorsolatore 7 mm (diametro 300mm) con rinforzo in metallo, (solo per uso con tramoggia cavolo cappuccio). PNC 650157

Approvazione: _____

- Griglia CUBETTI 10X10 mm per TR300 - da abbinare ai dischi con pressore tipo C (*) PNC 653068
- Blocco di taglio patatine 10 mm. Da abbinare ai dischi fette (C310) e all'espulsore EF300 PNC 653069
- Griglia CUBETTI 20X20 mm per TR300 - da abbinare ai dischi con pressore tipo C (*) PNC 653073
- Blocco di taglio patatine 8x8 mm. Da abbinare ai dischi fette (C308) e all'espulsore EF300 PNC 653074
- Griglia CUBETTI 16X16 mm per TR300 - da abbinare ai dischi con pressore tipo C (*) PNC 653075
- Blocco di taglio patatine 6x6 mm. Da abbinare ai dischi fette (C306) e all'espulsore EF300 PNC 653076
- Tramoggia per verdure lunghe. 9 tubi: 4 con diam. 50 e h 200 mm, 3 con diam. 73 e h 540 mm, 2 con diam. 100 e h 540 mm. Il taglio a fette sottili si fa esclusivamente per gravità delle verdure stesse. PNC 653129
- Espulsore per tutte le verdure (eccetto patatine) PNC 653142
- Espulsore per patatine fritte (solo per blocchi di taglio patatine) PNC 653143
- Disco FETTE 2 mm PNC 653172
- Disco FETTE 3 mm PNC 653173
- Disco FETTE 1 mm PNC 653188
- Disco FETTE 5 mm PNC 653189
- Disco FETTE 6 mm PNC 653190
- Disco FETTE 8 mm PNC 653191
- Disco FETTE 10 mm PNC 653192
- Disco FETTE 16 mm PNC 653193
- Disco BASTONCINI 2x2 mm PNC 653195
- Disco BASTONCINI 3x3 mm PNC 653196
- Disco BASTONCINI 4x4 mm PNC 653197
- Disco BASTONCINI 6x6 mm (patatine fritte) PNC 653198
- Disco BASTONCINI 8x8 mm (patatine fritte) PNC 653199
- Disco BASTONCINI 10x10 mm (patatine fritte) PNC 653200
- Disco FETTE 2 mm. Per taglio ondulato PNC 653217
- Disco FETTE 3 mm. Per taglio ondulato PNC 653218
- Disco FETTE 6 mm. Per taglio ondulato PNC 653219
- Carrello in acciaio inox per bacinella GN 2/1 (bacinella esclusa) consigliato per la raccolta dei prodotti tagliati, da posizionare sotto la bocca di uscita del prodotto PNC 653224
- Griglia CUBETTI 32X32 mm per TR300 - da abbinare ai dischi con pressore tipo C (*) PNC 653259
- Griglia CUBETTI 12X12 mm per TR300 - da abbinare ai dischi con pressore tipo C (*) PNC 653499
- Tramoggia automatica: adatta a qualsiasi lavoro escluso il taglio delle verdure lunghe. Sezione max di taglio: 75 mm. Alimentazione libera 10/12 Kg alla volta. Con motoriduttore elettrico che si allaccia alla macchina con una spina (50-60Hz) e fa ruotare a bassa velocità un'elica che facilita lo scivolamento della verdura verso il disco. PNC 653771

Fronte


Elettrico

Tensione di alimentazione:	220-240/380-415 V/3 ph/50 Hz
Potenza installata max:	1.5 kW
Watt totali:	1.5 kW

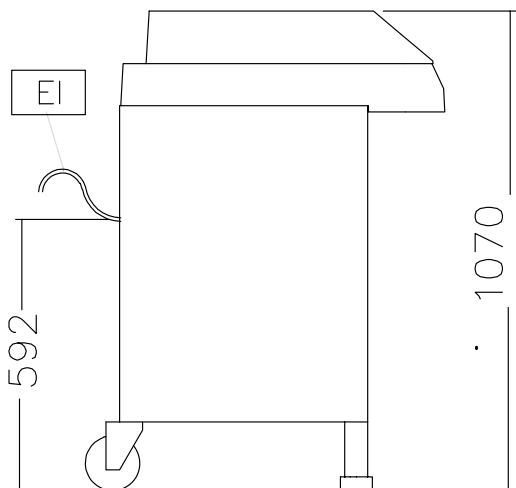
Capacità

Prestazioni (fino a):	4000 kg/ciclo
-----------------------	---------------

Informazioni chiave

Dimensioni esterne, larghezza:	470 mm
Dimensioni esterne, profondità:	710 mm
Dimensioni esterne, altezza:	1070 mm
Peso imballo:	102 kg

Lato



EI = Connessione elettrica

Alto

